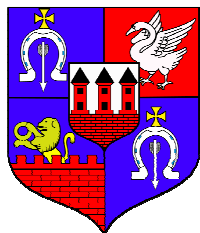


INWESTOR:



GMINA PRZASNYSZ
ul. Św. Stanisława Kostki 5
06-300 Przasnysz

JEDNOSTKA PROJEKTOWA:

USŁUGI PROJEKTOWO-BUDOWLANE Lucyna Szymańska
ul. Gen. I. Prądzyńskiego 1/19, 07-410 Ostrołęka

NAZWA OPRACOWANIA:

PROJEKT BUDOWLANY
BUDOWA PLACU ZABAW
W OGLĘDZIE

LOKALIZACJA OBIEKTU:

województwo: **mazowieckie**
powiat: **przasnyski**
jednostka ewidencyjna: **Przasnysz**
obręb: **Oględa**
numer ewidencyjny działki: **136**

OPRACOWAŁ:

LUCYNA SZYMAŃSKA
upr. specj. konstr.-budowl.
nr UAN.VI-7210/515/85/Os

PODPIS, DATA:

Ostrołęka, lipiec 2019

SPIS ZAWARTOŚCI OPRACOWANIA:

A. OPIS TECHNICZNY		3
1.	<i>Dane ogólne</i>	3
2.	<i>Opis zagospodarowania działki</i>	3
3.	<i>Wyposażenie placu zabaw</i>	6
4.	<i>Uwagi końcowe</i>	10
B. INFORMACJA O OBSZARZE ODDZIAŁYWANIA OBIEKTU		10
C. INFORMACJA DOTYCZĄCA BEZPIECZEŃSTWA I OCHRONY ZDROWIA		11
D. CZĘŚĆ RYSUNKOWA		14
1.	<i>Rys. nr PZD. Projekt zagospodarowania działki, skala 1:500</i>	14
2.	<i>Rys. nr PZD-1. Rzut placu zabaw- wymiarowanie, skala 1:100</i>	15
E. DOKUMENTY FORMALNO-PRAWNE		16
1.	<i>Oświadczenie projektanta zgodnie z art. 20 ust. 4 ustawy Prawo Budowlane</i>	16
2.	<i>Kserokopia zaświadczenia z izby Inżynierów (szt. 1)</i>	17
3.	<i>Mapa do celów opiniodawczych w skali 1:500</i>	18
4.	<i>Kserokopia uprawnień budowlanych (szt.1) (załączone do egzemplarza archiwalnego – egz. nr 1)</i>	19

A. OPIS TECHNICZNY **do projektu budowlanego**

BUDOWA PLACU ZABAW W OGLĘDZIE jedn. ewid. Przasnysz, obręb Ogłęda nr ewidencyjny działki: 136

1. DANE OGÓLNE

1.1. Inwestor, adres inwestycji

Inwestor: **Gmina Przasnysz**
ul. Św. Stanisława Kostki 5
06-300 Przasnysz

Adres inwestycji: **Ogłęda**
jedn. ewid. Przasnysz, obręb Ogłęda, działka nr 136

1.2. Podstawa opracowania

- mapa do celów opiniodawczych w skali 1:500;
- ustalenia i uzgodnienia z inwestorem;
- wizja lokalna terenu inwestycji;
- obowiązujące normy i przepisy oraz warunki techniczne, jakim powinny odpowiadać budynki i ich usytuowanie;
- literatura fachowa.

1.3. Opis planowanego przedsięwzięcia

Przedmiotem opracowania jest:

budowa placu zabaw w Ogłędzie

Celem opracowania jest stworzenie placu zabaw dla dzieci.

Budowa obiektu w pobliżu miejsca zamieszkania, stworzy możliwość aktywnego spędzenia czasu dla dzieci mieszkających w Ogłędzie i sąsiadujących miejscowościach oraz lokalnej społeczności wiejskiej, da poczucie uczestnictwa we wspólnocie, pozwoli wyzwać aktywność.

2. OPIS ZAGOSPODAROWANIA DZIAŁKI

2.1. Dane ogólne

Przedmiotem inwestycji jest projekt budowy placu zabaw dla dzieci w miejscowości Ogłęda.

Projektowany plac zabaw dla dzieci będzie jednocześnie miejscem do prowadzenia różnych imprez rekreacyjnych, pozwalających odbudować więzi międzyludzkie oraz poczucie uczestnictwa we wspólnocie i współtworzeniu.

Planowana inwestycja znajduje się na terenie będącym w posiadaniu Inwestora.

2.2. Istniejące zagospodarowanie działki

Istniejący teren znajduje się na zbiegu dwóch dróg. Teren jest ogrodzony - ogrodzenie z paneli ogrodzeniowych systemowych osadzonych na słupkach stalowych, z podmurówką z elementów prefabrykowanych. Wjazd na działkę – istniejący, z drogi publicznej.

W północnej części działki znajduje się plac utwardzony betonem, na którym znajduje się drewniana wiata rekreacyjno-wypoczynkowa oraz stoły i ławy drewniane.

Teren na którym ma być zlokalizowany plac zabaw dla dzieci znajduje się w północnej części działki, pomiędzy utwardzonym placem a ogrodzeniem. Działka w zakresie opracowania jest porośnięta trawą. Powierzchnia terenu jest wyrównana, trawa okresowo koszona.

Na terenie nie występują obiekty budowlane mogące kolidować z projektowanym placem.
Teren jest ogólnie dostępny dla lokalnej społeczności.

2.3. Projektowane zagospodarowanie działki

2.3.1. Dane ogólne

Projektuje się wzbogacenie funkcji istniejącego terenu poprzez budowę ogólnodostępnego placu zabaw.

Zagospodarowanie terenu na plac zabaw polega na :

- wyznaczenie terenu placu zabaw
- wykonanie nawierzchni piaszczystej
- wyposażenie placu w urządzenia fitness
- wyposażenie placu w urządzenia zabawowe
- wyposażenie placu w tablicę informacyjną i kosz na śmieci

Plac zabaw przeznaczony będzie dla dzieci, dorosłych oraz osób starszych, stanowić będzie miejsce wspólnego spędzania czasu w sposób aktywny oraz jako część rekreacyjna dla mieszkańców wsi.

Nawierzchnia placu zostanie wykonana piaszczysta (w strefach bezpieczeństwa dla wysokości upadku HIC powyżej 1,0 m) i trawiasta (w pozostałej części - istniejąca).

2.3.2. Projektowane nawierzchnie

2.3.2.1 Nawierzchnie bezpieczne

Nawierzchnię placu wykonać jako przepuszczalną, bez konieczności stosowania odwodnień. Nawierzchnię zrealizować zgodnie z wymogami normy PN-EN 1177:2009 (nawierzchnie placów zabaw amortyzujących upadki).

W celu zachowania bezpieczeństwa użytkownika, w obrębie strefy bezpieczeństwa elementów zabawowych wyposażenia placu, w strefach bezpieczeństwa dla wysokości upadku HIC powyżej 1,0 m przewiduje się zastosowanie nawierzchni bezpiecznej, w tym wypadku warstwy piasku gr. 30 cm (zgodnie z rysunkami - obszar wydzielony i oznakowany jako nawierzchnia bezpieczna). Projektowana warstwa piasku amortyzuje upadek do wysokości HIC 3,0 m.

Podane wartości zawarte zostały w certyfikacie zgodności z normą PN-EN1177:2000/A-1:2004 i PN-EN 1176 o numerze 132/09.

Technologia wykonania:

- Usunąć chwasty środkami chemicznymi środkami chwastobójczymi (uzyskanie tzw. „ugoru”),
- Wytyczyć teren, wykonać pomiary wysokościowe istniejącego poziomu terenu i sporządzić roboczy plan profilowania terenu
- Wykonać mechaniczne plantowanie terenu, wykorytować, wyprofilować
- Wykonać nawierzchnię zgodnie z projektem

2.3.2.2 Nawierzchnie piaszczyste

Wykonać mechaniczne plantowanie terenu. Teren pod nawierzchnie bezpieczne wykorytować i wyprofilować. Na tak przygotowanym podłożu można układać warstwę nawierzchni bezpiecznej z piasku suchego o uziarnieniu 0.2-0.8 mm lub żwirek płukany, zaokrąglony frakcji 2-8mm, o gr. 30.0 cm, bez domieszek pylastych i ilastych

2.3.2.3 Nawierzchnie trawiaste

Nawierzchnia trawiasta jest nawierzchnią bezpieczną, dla wysokości upadku HIC do 1,0 m.

Nawierzchnia istniejąca, po wykonaniu robót, uzupełnić zniszczoną zielenią.

2.3.3. Układ komunikacyjny

Pozostaje bez zmian – nie wykonuje się dodatkowych utwardzeń dojazdów i dojazdów do projektowanego przedsięwzięcia.

2.3.4. Sieci uzbrojenia terenu z przeciwpożarowym zaopatrzeniem wodnym

Nie dotyczy zakresu opracowania.

2.3.5. Ogrodzenie terenu:

Teren jest ogrodzony, nie przewiduje się dodatkowego ogrodzenia placu.

2.4. Dane liczbowe i wskaźniki urbanistyczne

POWIERZCHNIA DZIAŁKI nr 136 - 0,4757 ha

Plac zabaw zostanie wybudowany na nawierzchni ziemnej, w związku z czym projektowana inwestycja nie spowoduje zmiany bilansu powierzchni i wskaźników urbanistycznych, powierzchnia biologicznie czynna (zieleni) nie ulegnie zmianie.

2.5. Ustalenia planu miejscowego

- Zgodnie z Miejscowym Planem Zagospodarowania Przestrzennego Gminy Przasnysz, teren na którym projektuje się budowę placu zabaw dla dzieci znajduje się w obszarze funkcjonalno – przestrzennym ozn. symbolem **U** – teren usług nieuciążliwych
- Dojazd do działki – istniejący zjazd z drogi publicznej
- W zakresie dostosowania do krajobrazu nie nastąpiły zmiany w charakterze odbioru terenu – obiekt w sposób właściwy wpisuje się w otoczenie i stanowi z nim spójną całość o charakterze terenów usług nieuciążliwych.

Zadanie budowlane jest w pełni zgodne z ustaleniami obowiązującego Miejscowego Planu Zagospodarowania Przestrzennego gminy Przasnysz.

2.6. Ukształtowanie terenu

Po zakończeniu budowy otwartej strefy aktywności objętej opracowaniem, istniejące nawierzchnie uszkodzone w trakcie prowadzenia prac, należy odtworzyć, a teren uporządkować.

2.7. Zielen

Tereny zielone naruszone w trakcie prowadzenia prac należy uporządkować i odtworzyć.

2.8. Informacje dotyczące ochrony konserwatorskiej

- W obrębie terenu opracowania nie ma obiektów wpisanych do rejestru zabytków, obiekt nie jest objęty ochroną konserwatorską, nie jest w ewidencji Konserwatora Zabytków, a także nie znajduje się na terenie archeologicznej strefy konserwatorskiej.
- Teren planowanej budowy nie jest objęty prawną formą ochrony dziedzictwa kulturowego, dobra kultury współczesnej nie występują.
- Teren planowanej inwestycji nie jest w obszarze objętym ochroną przyrody.

2.9. Charakterystyka istniejących i przewidywanych zagrożeń

2.9.1. Zagrożenia dla środowiska naturalnego oraz higieny i zdrowia użytkowników

Obiekt nie wywiera negatywnego wpływu na środowisko, zlokalizowany został na terenie przeznaczonym do tego typu zabudowy, przyjęte w projekcie rozwiązania eliminują zagrożenia dla środowiska zdrowia ludzi.

Planowana inwestycja nie ma negatywnego wpływu na środowisko i zgodnie z Rozporządzeniem Rady Ministrów z dnia 09.11.2010 (Dz. U. Nr 213, poz. 1397) § 2 i 3 nie wymaga uzyskania decyzji o środowiskowych uwarunkowaniach realizacji przedsięwzięcia oraz nie występuje konieczność sporządzenia raportu o oddziaływaniu na środowisko dla zakresu przewidzianego w projekcie.

2.9.2. Wpływ eksploatacji górniczej na teren zamierzenia inwestycyjnego

W obrębie terenu opracowania, ani w bezpośrednim sąsiedztwie nie występują obszary eksploatacji górniczej

2.10. Warunki geotechniczne posadowienia obiektu

Zgodnie z Rozporządzeniem Ministra Transportu Budownictwa i Gospodarki Morskiej z dnia 25 kwietnia 2012 poz. 463 Dz. U. z 2012 r. w sprawie ustalenia geotechnicznych warunków posadawiania obiektów budowlanych oraz w nawiązaniu do wymienionego rozporządzenia, do projektowanego zadania nie ma potrzeby opracowywania opinii geotechnicznej.

2.11. Dostępność obiektu dla osób niepełnosprawnych

Projektowany obiekt nie będzie posiadał żadnych barier architektonicznych i jako taki będzie w całości dostępny dla osób poruszających na wózkach inwalidzkich.

2.12. Wymagania dotyczące ochrony osób trzecich

Planowane przedsięwzięcie nie powoduje naruszenia interesów osób trzecich, w tym:

- pozbawienia dostępu do drogi publicznej,
- pozbawienia możliwości korzystania z infrastruktury technicznej,
- pozbawienia dostępu do światła dziennego pomieszczeń przeznaczonych na stały pobyt ludzi,
- uciążliwości wywołanych przez hałas, wibracje, zakłócenia elektryczne i promieniowanie, zanieczyszczenia powietrza i wody

3. WYPOSAŻENIE PLACU ZABAW

Wykonać strefy bezpieczeństwa zgodnie z obowiązującymi normami. Strefy bezpieczeństwa w żadnym stopniu nie mogą się pokrywać ani wykraczać poza strefę nawierzchni bezpiecznej.

Wszystkie urządzenia i elementy wyposażenia placu należy fundamentować i instalować zgodnie z obowiązującymi normami:

PN-EN 1176:2012

Wyposażenie placów zabaw i nawierzchnie

PN-EN 16630:2015-06

***Wyposażenie siłowni plenerowych zainstalowane na stałe.
Wymagania bezpieczeństwa i metody badań***

Obiekt objęty budową nawierzchni i montażem urządzeń jest obiektem o konstrukcji prostej, która nie wymaga wykonywania obliczeń przewidzianych dla konstrukcji nośnych, nie występują w zakresie opracowania żadne elementy, które wymagałyby wykonania takich obliczeń. Konstrukcja fundamentów jest określana przez producenta urządzeń i dostarczana jako komplet wraz z urządzeniami. Urządzenia kotwione w podłożu przy pomocy wylewanego fundamentu betonowego (beton klasy C16/20).

Wszystkie urządzenia siłowni zewnętrznej powinny posiadać certyfikaty zgodności z normami serii PN-EN 16630:2015-06 - Wyposażenie siłowni plenerowych zainstalowanych na stałe – wymagania bezpieczeństwa i metody badań. wydane przez akredytowaną jednostkę certyfikującą. Certyfikaty Wykonawca jest zobowiązany złożyć wraz z ofertą. Certyfikaty muszą dotyczyć poszczególnych urządzeń siłowni, nie mogą dotyczyć systemu urządzeń.

Wszystkie urządzenia muszą mieć tabliczki informujące o sposobie wykorzystania danego elementu wyposażenia i przestrzeganiu zasad bezpieczeństwa, trwale zamontowane i wykonane, które spełniają wymogi bezpieczeństwa.

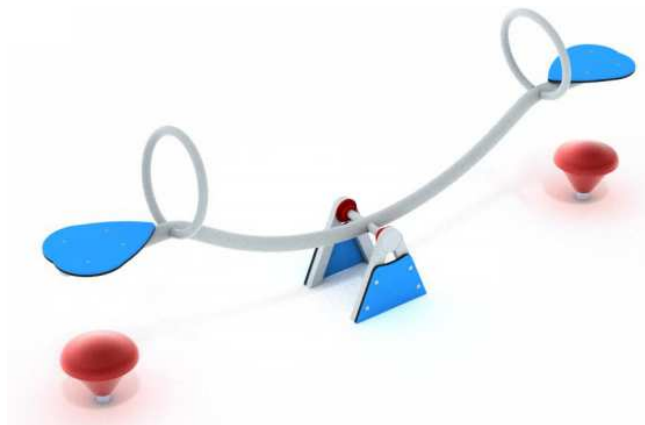
Plac zabaw wyposażony będzie w urządzenia opisane poniżej, przy czym możliwe jest stosowanie równoważnych, funkcjonalnie zamiennych urządzeń, spełniających obowiązujące normy, o parametrach jakościowych, technicznych i kolorystycznych opisanych poniżej.

Szczegółowe parametry wymagane dla urządzeń oraz zamieszczone ilustracje są podstawą do oceny równorzędności ewentualnie proponowanych przez Wykonawców zamienników. Urządzenia powinny odznaczać się wysoką odpornością na oddziaływanie czynników atmosferycznych oraz uszkodzenia w wyniku aktów wandalizmu.

Proponowane zamienniki powinny mieć parametry równe lub lepsze od przyjętych w projekcie.

ELEMENTY PLACU ZABAW

HUŚTAWKA WAŻKA - kpl. 1 [4001]



Urządzenie zabawowe dla przedziału wiekowego 3-12 lat

Urządzenie zabawowe rozwijające zręczność, odwagę, uczy wycucia przestrzeni i kontroli ryzyka. Wpływa na rozwój koordynacji ruchowej, kondycji i sprytu. Umożliwia wspólną zabawę dwójki dzieci jednocześnie.

- wysokość całkowita – 1,14 m
- wysokość swobodnego upadku – 0,98 m
- wymiary 291 x 37 cm
- strefa bezpieczeństwa 491 x 237 cm

- ❖ konstrukcja ze stali czarnej S235JR, oczyszczonej w procesie piaskowania, zabezpieczonej przed korozją przez cynkowanie i malowanie proszkowe farbami poliestrowymi, odpornymi na UV z atestem
- ❖ płyty ścianek z kolorowego trójwarstwowego polietylenu HDPE o grubości 15 mm, najwyższej jakości, całkowicie odporny na wilgoć i UV.
- ❖ odbój gumowy wykonany z miękkiej i trwałej gumy EPDM.

HUŚTAWKA PODWÓJNA METALOWA - kpl. 1 [3024]



Huśtawka o konstrukcji stalowej, podwójna,
dla przedziału wiekowego: 1- 4 lat (siedzisko kołyskowe) 3-12 lat (siedzisko płaskie)

Zestaw zapewni niezapomnianą zabawę w każdym wieku i o różnej sprawności; ćwiczy utrzymywanie równowagi, koordynację ruchów, a także uczy kontroli nad własnym ciałem. Zabawa ułatwia integrację, uczy kontaktów społecznych, a dodatkowo uspakaja i wycisza.

- ❖ konstrukcja ze stali czarnej S235JR, oczyszczonej w procesie piaskowania, zabezpieczonej przed korozją przez cynkowanie i malowanie proszkowe farbami poliestrowymi, odpornymi na UV z atestem
 - ❖ zakończenia słupów w postaci czopów z miękkiej gumy EPDM.
 - ❖ huśtawka wyposażona w dwa siedziska:
 - ✓ siedzisko o konstrukcji aluminiowej, pokryte miękką gumą EPDM, zawieszane na łańcuchach fi.6 mm ze stali nierdzewnej
 - ✓ bezpieczne siedzisko o konstrukcji łączącej aluminium i stal nierdzewną, pokryte miękkim poliuretanem zawieszane na łańcuchach fi.6 mm ze stali nierdzewnej
- wysokość całkowita – 2,44 m
- wysokość swobodnego upadku – 1,28 m
- wymiary 185 x 385 cm
- strefa bezpieczeństwa 750 x 310 cm

BUJAK MOTOREK - kpl. 1 [5012]



Urządzenie zabawowe dla przedziału wiekowego 1-12 lat

- wysokość całkowita – 0,78 m
- wysokość swobodnego upadku – 0,50 m
- wymiary 27 x 95 cm
- strefa bezpieczeństwa 227 x 295 cm
- ❖ sprężyny ze stali sprężynowej; średnica sprężyny 200 mm , pręt sprężyny o średnicy 20 mm; sprężyny oraz ich mocowania cynkowane i malowane proszkowo farbami poliestrowymi, odpornymi na UV z atestem QUALICOAT; mocowania sprężyn zaprojektowane specjalnie do zastosowań na placach zabaw, pozbawione elementów mogących stanowić zagrożenie dla dzieci.
- ❖ płyty ścianek z kolorowego trójwarstwowego polietylenu HDPE o grubości 15 mm, najwyższej jakości, całkowicie odporny na wilgoć i UV.

POMOST WISZĄCY - kpl. 1 [4036]



Urządzenie *SPRAWNOŚCIOWE* dla przedziału wiekowego 3-12 lat

Urządzenie sprawnościowe, rozwija zręczność, odwagę, uczy wyczucia przestrzeni i kontroli ryzyka. Wpływa na rozwój koordynacji ruchowej, kondycji i sprytu.

- wysokość całkowita – 1,06 m
- wysokość swobodnego upadku – 0,24 m
- wymiary 89 x 231 cm
- strefa bezpieczeństwa 390 x 529 cm
- ❖ konstrukcja ze stali czarnej S235JR, oczyszczonej w procesie piaskowania, zabezpieczonej przed korozją przez cynkowanie i malowanie proszkowe farbami poliestrowymi, odpornymi na UV z atestem
- ❖ zakończenia słupów w postaci czopów z miękkiej gumy EPDM.
- ❖ drewno drzew iglastych o przekroju 90x90 mm, bezdrzeniowe i bezszpeczne, klejone warstwowo klejami poliuretanowymi całkowicie odpornymi na wodę; drewno impregnowane ciśnieniowo, dodatkowo pokryte warstwą impregnatu z woskiem.
- ❖ łańcuch fi.6 mm ze stali nierdzewnej

BIEGACZ [7801] - szt. 1



Urządzenie *FITNESS* dla dzieci starszych, młodzieży i dorosłych

Efekt ćwiczeń: Trening mięśni nóg i bioder. Wpływa na poprawę zmysłu równowagi. Imituje ruch biegu przy minimalnym obciążeniu stawów.

Wymiary: szerokość 155 cm, długość 58 cm, wysokość 200 cm.

Wysokość swobodnego upadku: 34 cm

Strefa bezpieczeństwa:

- ✓ szerokość: 455 cm
- ✓ długość 471 cm
- ❖ solidna konstrukcja ze stali czarnej S235JR, oczyszczona w procesie piaskowania, zabezpieczona przed korozją przez cynkowanie i malowanie proszkowe farbami poliestrowymi, odpornymi na UV z atestem
- ❖ antypoślizgowa płyta z tworzywa HPL o grubości 13 mm, najwyższej jakości, całkowicie odpornego na wilgoć i UV.
- ❖ obrotowe złącze łożyskowe; łożyska stożkowe, kulkowe oraz wahliwe; łożyska w obudowach zabezpieczających przed dostępem wody; złącza bezobsługowe; łożyska nie wymagające okresowego smarowania.
- ❖ elementy złączne, takie jak śruby, nakrętki, podkładki, wykonane ze stali nierdzewnej, wandaloodporne zaślepki śrub, wykonane z poliamidu formowanego metodą wtryskową.
- ❖ posadowienie urządzenia zgodnie z instrukcją montażu.
- ❖ tabliczka znamionowa z anodowanego aluminium; instrukcja zawierająca: (1) instrukcje o sposobie wykonywania ćwiczeń, (2) informacje o ćwiczonych partiach mięśni (3) numer normy (4) numery alarmowe

TABLICA INFORMACYJNA Z REGULAMINEM [6018] - szt. 1



- ✓ wysokość całkowita – 2,00 m ($\pm 0,05$ m)
- ✓ Na tablicy piktogramy z regulaminem placu zabaw
- ✓ tablica informacyjna z wydrukiem na folii odpornej na UV, naklejonej na cynkowaną blachę stalową.

KOSZ NA ŚMIECI [6052] - szt. 1



- ✓ kosz z daszkiem, z blachy cynkowanej ogniowo, malowanej proszkowo
- ✓ pojemność 35 l (± 5 l)

Ogólne wymagania dla wykonania i montażu urządzeń:

- a) powinny być wykonane z bezpiecznych i trwałych materiałów. Ze względu na przewidywanych, przyszłych użytkowników placu, urządzenia powinny być zbudowane z solidnych i grubych stalowych rur, konstrukcyjnie powinny być proste, nieskomplikowane, odporne na zniszczenie i dewastację,
- b) powinny być zgodne z obowiązującymi normami oraz warunkami bezpieczeństwa określonymi w szczególności w przepisach o ogólnym bezpieczeństwie produktów,
- c) powinny być rozmieszczone na placu w sposób umożliwiający zachowania bezpiecznych stref pomiędzy urządzeniami, określonymi w dokumentacji,
- d) wszystkie urządzenia przeznaczone do zamontowania na terenie muszą być fabrycznie nowe i posiadać atesty i certyfikaty wydane przez uprawnione jednostki certyfikujące a w przypadkach

nie wymagalnych wykonawca jest zobowiązany do wystawienia deklaracji zgodności z obowiązującymi normami na te urządzenia.

e) montaż urządzeń wykonać zgodnie z instrukcją i zaleceniami producenta, urządzenia trwale zakotwione w ziemi, na betonowym fundamencie

4. UWAGI KOŃCOWE

- Dokumentację projektową wykonano w sposób zgodny z wymaganiami ustawy Prawo Budowlane, przepisami, normami oraz zasadami wiedzy technicznej.
- Wszystkie roboty budowlane należy wykonywać pod nadzorem osoby uprawnionej z zachowaniem przepisów BHP i warunków technicznych wykonywania i odbioru robót budowlano-montażowych.
- Informacje ujęte w opisie systematyzują lub uzupełniają dane przedstawione na odpowiednich rysunkach. Dla pełnego obrazu danego zagadnienia należy wszystkie te materiały czytać łącznie.
- Wszelkie materiały i wyroby budowlane użyte w budowie muszą być dopuszczone do obrotu i powszechnego stosowania w budownictwie.
- Zmiany wynikłe w trakcie realizacji należy konsultować z Projektantem
- Ewentualne nieścisłości wymiarowe należy skorygować podczas budowy

B. INFORMACJA O OBSZARZE ODDZIAŁYWANIA **OBIEKTU**

Określenie inwestycji:

Lokalizacja: **Ogłęda**
jedn. ewid. Przasnysz, obręb Ogłęda, działka nr 136

Obiekt: **Budowa placu zabaw**

Podstawa prawna:

Ustawa z dnia 7 lipca 1994 r. - Prawo Budowlane (tekst jednolity Dz. U. z 2016 r. poz. 290 z późn. zm.): Art. 3 pkt. 20, Art. 20 ust. 1 i Art. 34 ust. 3 pkt. 5

Analiza obszaru oddziaływania projektowanych obiektów

- ✓ Zamierzenie budowlane ma na celu budowę placu zabaw.
- ✓ Roboty polegają na wydzieleniu placu zabaw o nawierzchni trawiastej i piaszczystej oraz montażu urządzeń zabawowych, tablicy informacyjnej i kosza na śmieci.
- ✓ Planowane roboty budowlane pozostają bez wpływu na sąsiednie działki, zacienienie i inne uciążliwości.
- ✓ Ochrona przeciwpożarowa – Dojazd pożarowy do obiektu zapewnia istniejący zjazd z drogi publicznej oraz droga wewnętrzna.
- ✓ Przepisy odrębne w zakresie ochrony środowiska, ochrony przyrody, ochrony zabytków, dróg publicznych i prawa wodnego – nie dotyczą projektowanych robót budowlanych.

Zasięg obszaru oddziaływania obiektu:

Na podstawie przeprowadzonej analizy, zgodnie z zakresem planowanego zamierzenia inwestycyjnego należy stwierdzić, iż przewidywany **obszar oddziaływania obiektu mieści się w całości na działce nr 136, jedn. ewid. Przasnysz, obręb Ogłęda**, na których projektowana jest budowa placu zabaw.

C. INFORMACJA DOTYCZĄCA BEZPIECZEŃSTWA I OCHRONY ZDROWIA

Nazwa zadania:

BUDOWA PLACU ZABAW W OGLEŃDZIE

Inwestor: **Gmina Przasnysz
ul. Św. Stanisława Kostki 5
06-300 Przasnysz**

Adres inwestycji: **Ogłęda
jedn. ewid. Przasnysz, obręb Ogłęda, działka nr 136**

Zakres robót:

- ziemne
- betoniarskie
- wykończeniowe

Wykaz istniejących i projektowanych obiektów budowlanych:

Projektuje się budowę placu zabaw

Teren, na którym zaprojektowano plac porośnięty jest trawą.

Elementy zagospodarowania działki stwarzające zagrożenie bezpieczeństwa i zdrowia ludzi.

- brak

Przewidywane zagrożenia występujące podczas realizacji robót budowlanych:

- wykopy do 1,0 m
- możliwość porażenia prądem przy użyciu elektronarzędzi, zwłaszcza podczas wykonywania robót w środowisku mokrym,
- możliwość upadku przedmiotu z wysokości,

Teren budowy lub robót powinien być skutecznie zabezpieczony przed osobami postronnymi.

Sposób prowadzenia instruktażu pracowników przed przystąpieniem do realizacji robót budowlanych.

Wszystkie osoby biorące udział w budowie obiektu budowlanego powinny posiadać aktualne szkolenia z zakresu bezpieczeństwa i higieny pracy zgodnie z Rozporządzeniem Ministra Pracy i Polityki Socjalnej z dnia 28 maja 1996 r w sprawie szczegółowych zasad szkolenia w dziedzinie bezpieczeństwa i higieny pracy DZ.U. Nr 62 poz. 285 z dnia 1 czerwca 1996 r. Ponadto każdy z pracowników przed przystąpieniem do robót na budowie powinien uzyskać szczegółowy instruktaż dotyczący możliwych zagrożeń bezpieczeństwa i zagrożeń zdrowia a także skalę i miejsce powstania zagrożeń oraz zasad postępowania przy wykonywaniu prac niebezpiecznych oraz możliwości pierwszej pomocy i ewakuacji z miejsc zagrożonych. Pracownicy powinni zostać także poinstruowani na temat zastosowania środków i zasad bezpieczeństwa, które mają na celu wyeliminowanie powstawanie sytuacji zagrażających bezpieczeństwu i zdrowiu ludzi.

Instruktaż pracowników powinien obejmować także:

- a) imienny podział pracy,
- b) kolejność wykonywania zadań,
- c) wymagania bezpieczeństwa i higieny pracy przy poszczególnych czynnościach.

Środki techniczne i organizacyjne zapobiegające niebezpieczeństwom wynikającym z wykonywania robót budowlanych:

- roboty budowlane przeprowadzać zgodnie z projektem i pod nadzorem osoby uprawnionej do kierowania pracami budowlanymi

- teren budowy wydzielić i odpowiednio oznakować,
- materiały składować w odpowiednim miejscu i w taki sposób aby nie stwarzały zagrożenia dla ludzi,
- stosować rusztowania spełniające wymagania normowe o wystarczającej powierzchni roboczej i przystosować je do przenoszenia złożonego obciążenia,
- funkcje operatorów maszyn o napędzie silnikowym oraz urządzeń typu spawarka powierzyć osobom o odpowiednich (udokumentowanych) kwalifikacjach,
- zatrudniać pracowników z aktualnymi badaniami lekarskimi i wyposażyć ich w niezbędną odzież ochronną i zabezpieczenie (np. kaski, okulary, maski przyciemniające, fartuchy spawalnicze, rękawice, szelki itp.),
- budowa musi być wyposażona w odpowiedni sprzęt do gaszenia pożaru
- nieautomatyczne gaśnice muszą być łatwo dostępne i proste w użyciu
- w pasie komunikacyjnym, należy zapewnić użytkownikom budowy bezpieczne przejście i odpowiednie środki ochronne.
- strefy zagrożenia muszą być wyraźnie oznakowane.
- pracodawca musi w każdej chwili zapewnić możliwość udzielenia pierwszej pomocy oraz wezwania przeszkolonego personelu.
- pracownikom, którzy ulegli wypadkowi lub nagle zachorowali, należy zapewnić transport do punktu pomocy medycznej.
- wszędzie tam, gdzie wymagają tego warunki pracy, środki pierwszej pomocy muszą być łatwo dostępne
- środki pierwszej pomocy muszą być odpowiednio oznakowane i łatwo dostępne
- adres i numer telefonu lokalnego pogotowia ratunkowego musi być umieszczony w widocznym miejscu
- pracownikom należy umożliwić spożywanie posiłków w odpowiednich warunkach oraz odpowiednią ilość wody pitnej
- pracownicy muszą być chronieni przed wpływami atmosferycznymi, które mogą oddziaływać na ich zdrowie i bezpieczeństwo.
- drabiny muszą być wystarczająco wytrzymałe i prawidłowo konserwowane. Muszą one być właściwie użytkowane i ustawiane w odpowiednich miejscach, zgodnie z przeznaczeniem
- wszystkie urządzenia i akcesoria przeznaczone do podnoszenia, łącznie z ich częściami, elementami, kotwami i podporami muszą być:
 - (a) właściwie zaprojektowane i zbudowane oraz wytrzymałe stosownie do wykonywanych czynności;
 - (b) właściwie zainstalowane i użytkowane;
 - (c) utrzymywane w stanie zapewniającym sprawność;
 - (d) sprawdzane i poddawane okresowym testom oraz kontrolom zgodnie z obowiąz. przepisami;
 - (e) obsługiwane przez wykwalifikowanych, odpowiednio przeszkolonych pracowników.
- na urządzeniach i akcesoriach przeznaczonych do podnoszenia musi być wyraźna informacja o ich udźwigu.
- urządzenia i akcesoria przeznaczone do podnoszenia nie mogą być wykorzystywane do innych celów.
- instalacje, maszyny i wyposażenie, w tym narzędzia ręczne, zarówno napędzane, jak i nie, muszą być:
 - (a) właściwie zaprojektowane i zbudowane z uwzględnieniem, w miarę możliwości, zasad ergonomii;
 - (b) utrzymywane w stanie zapewniającym sprawność;
 - (c) stosowane wyłącznie do prac, do których zostały zaprojektowane;

(d) obsługiwane przez odpowiednio przeszkolonych pracowników.

- instalacje i wyposażenie znajdujące się pod ciśnieniem muszą być sprawdzane i poddawane regularnym testom oraz kontrolom zgodnie z obowiązującymi przepisami.
- wykonywanie prac szczególnie niebezpiecznych dla bezpieczeństwa i zdrowia ludzi należy zapewnić co najmniej dwie osoby.

Do prac takich należą między innymi:

- prace spawalnicze, cięcie gazowe
- prace wykonywane w pobliżu nie osłoniętych urządzeń elektroenergetycznych lub ich części, znajdujących się pod napięciem

W sytuacjach, kiedy nie można uniknąć zagrożeń lub nie można ich wystarczająco ograniczyć za pomocą środków ochrony zbiorowej lub odpowiedniej organizacji pracy, powinny być stosowane środki ochrony indywidualnej, które powinny być odpowiednie do istniejącego zagrożenia i nie powodować same z siebie zwiększonego zagrożenia, uwzględniać warunki istniejące w danym miejscu pracy, uwzględniać wymagania ergonomii oraz stan zdrowia pracownika, a także być odpowiednio dopasowane do użytkownika.

Sporządził:

PROJEKT ZAGOSPODAROWANIA DZIAŁKI DZIAŁKA NR 136

skala 1 : 500

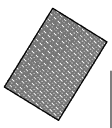


OZNACZENIA:

A,B,C...E,A

granica działki nr 136
OBSZAR ODDZIAŁYWANIA INWESTYCJI

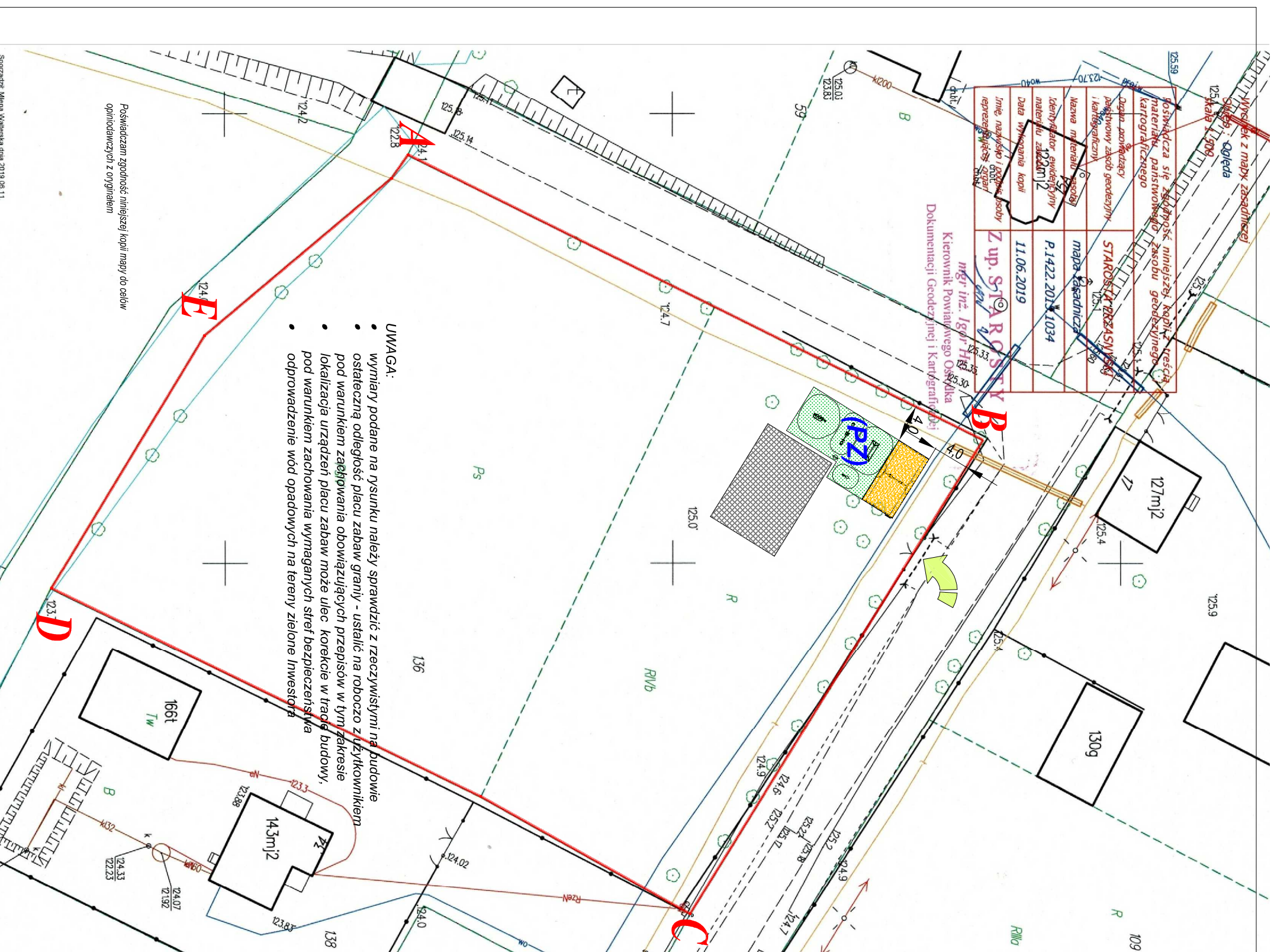
(PZ)  **na nawierzchni piaszczystej
na istniejącej nawierzchni trawiastej**

OBIEKTY ISTNIEJĄCE

-  istniejący plac utwardzony
-  istniejące ogrodzenie
-  istniejący wjazd na działki

BILANS POWIERZCHNI I WSKAŹNIKI URBANISTYCZNE POWIERZCHNIA DZIAŁKI nr 136 - 0,4757 ha

Plac zabaw zostanie wybudowany na nawierzchni ziemnej,
w związku z tym projektowane zadanie budowlane nie spowoduje
zmiany bilansu powierzchni i wskaźników urbanistycznych,
powierzchnia biologicznie czynna (zieleni) nie ulegnie zmianie.

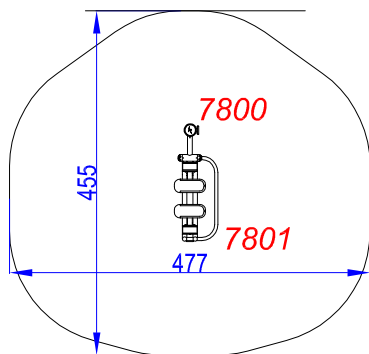
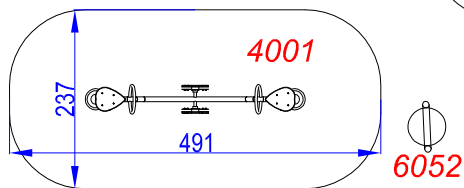
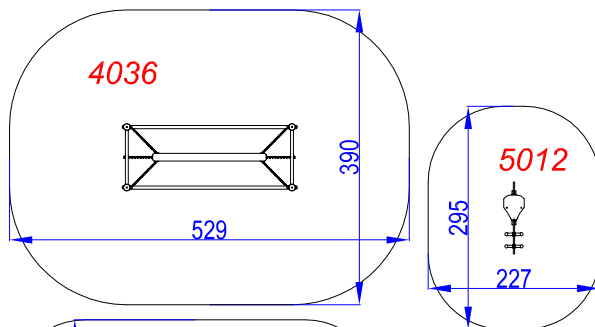
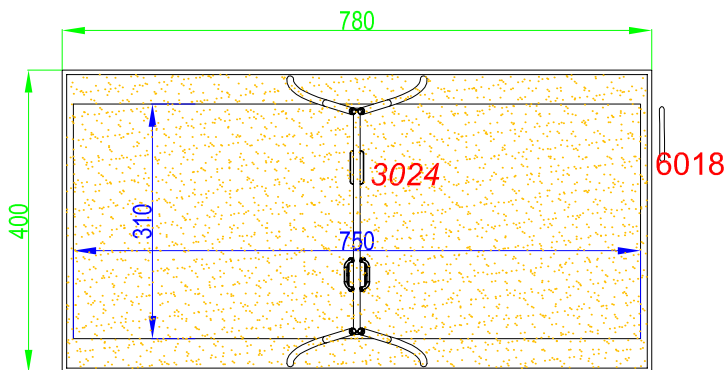


- UWAGA:**
- wymiary podane na rysunku należy sprawdzić z rzeczywistymi na budowie
 - ostateczną odległość placu zabaw granicy - ustalić na roboczo z użytkownikami pod warunkiem zadbawania obowiązujących przepisów w tym zakresie
 - lokalizacja urządzeń placu zabaw może ulec korekcie w trakcie budowy, pod warunkiem zachowania wymaganých stref bezpieczeństwa
 - odprowadzenie wód opadowych na tereny zielone inwestora

INWESTOR:	GMINA PRZASNYSZ		
NAZWA DZIAŁKI:	ul. Św. Stanisława Koski 5, 06-300 Przasnysz		
	BUDOWA PLACU ZABAW W OGLEDDZIE		
LOKALIZACJA OBIEKTU:	województwo: mazowieckie, powiat: przasnyski, jedn. ewidencyjna: Przasnysz, obręb: Ogłędza działka nr 136		
FAZA:	PROJEKT BUDOWLANY	SKALA:	1:500
NAZWA RYSUNKU:	PROJEKT ZAGOSPODAROWANIA DZIAŁKI	RIS. NR:	PZD
OPRACOWAŁ:	LUCYNA SZYMAŃSKA upr. bud. nr DAN.VI.7210/51.5/95/Os specjaln. konstrukcyjno-budowlana	PROFES:	DATA:
			07.2019

RZUT PLACU ZABAW - WYMIAROWANIE

skala 1:100



LEGENDA

- 4001 huśtawka ważka, szt. 1
- 3024 huśtawka podwójna, szt. 1
- 5012 bujak motorek, szt. 1
- 4036 pomost wiszący, szt. 1
- 7801 biegacz, szt. 1
- 7800 słupek konstrukcyjny, szt. 1
- 6018 tablica informacyjna z regulaminem, szt. 1
- 6052 kosz na śmieci z daszkiem, szt. 1
- ← 126 → wymiar strefy bezpieczeństwa

UWAGA:

- plac zabaw na nawierzchni piaszczystej - 31,2 m², pozostała część na istniejącej nawierzchni trawiastej
- lokalizacja urządzeń placu zabaw może ulec korekcie w trakcie budowy, pod warunkiem zachowania wymaganych stref bezpieczeństwa
- odprowadzenie wód opadowych na tereny zielone Inwestora

INWESTOR:	GMINA PRZASNYSZ	
	ul. Św. Stanisława Kostki 5, 06-300 Przasnysz	
NAZWA ZADANIA:	BUDOWA PLACU ZABAW W OGLĘDZIE	
LOKALIZACJA OBIEKTU:	województwo: mazowieckie, powiat: przasnyski, jedn. ewidencyjna: Przasnysz, obręb: Oględa, działka nr 136	
FAZA:	PROJEKT BUDOWLANY	SKALA: 1:100
NAZWA RYSUNKU:	RZUT PLACU ZABAW - WYMIAROWANIE	RYS. NR: PZD-1
OPRACOWAŁ:	PODPIS:	DATA:
LUCYNA SZYMAŃSKA upr. bud. nr UAN.VI-7210/515/85/Os specjaln. konstrukcyjno-budowlana		07.2019